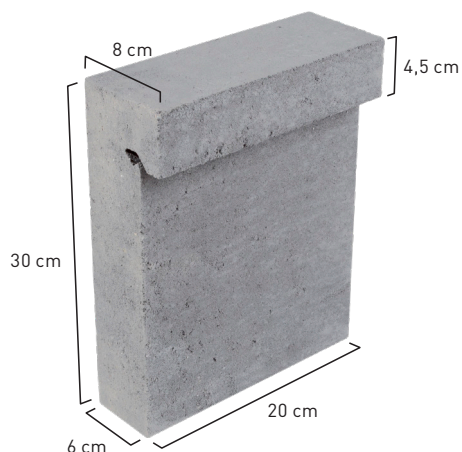




OBRZEŻE FLESZ

INSTRUKCJA MONTAŻU OŚWIETLENIA

PODSTAWOWE INFORMACJE



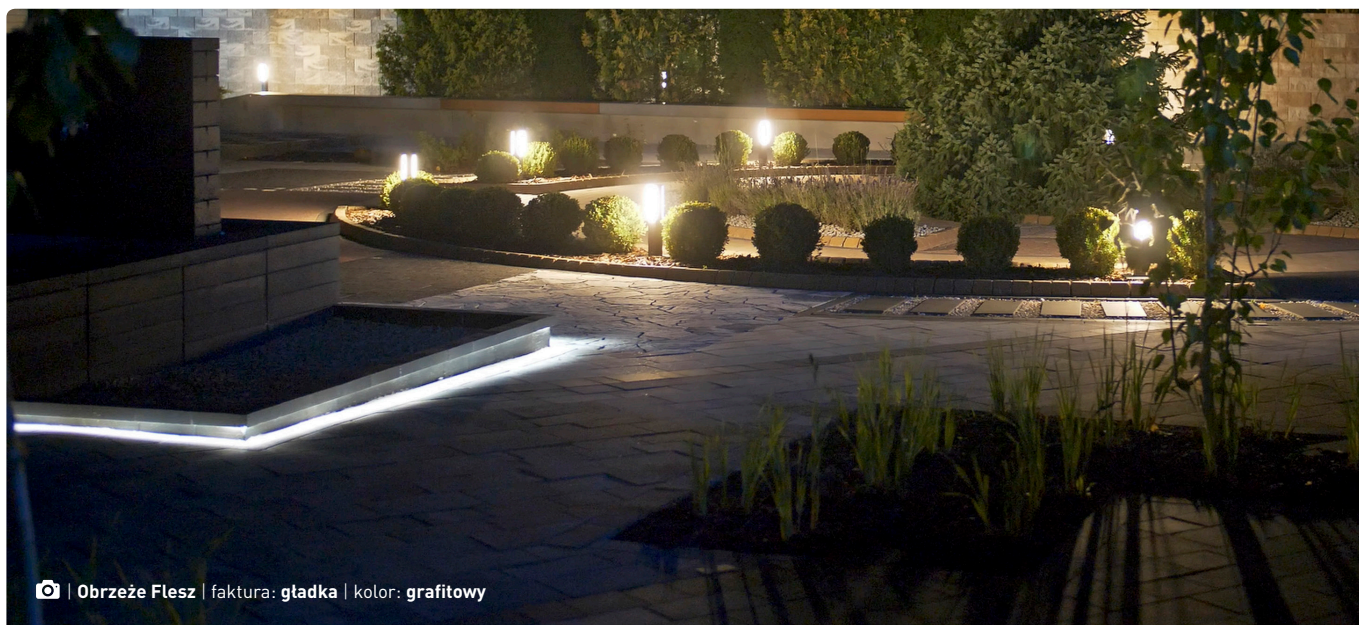
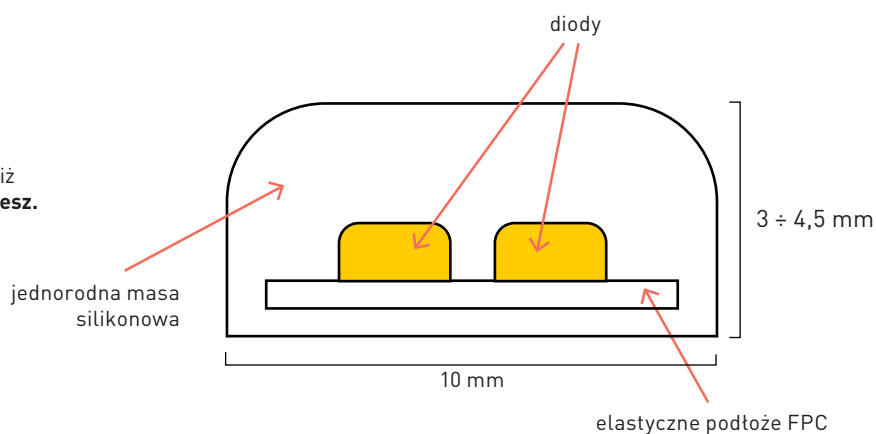
wys. [cm]	wymiary [cm]	faktura	kolor	ilość sztuk na paletie	waga palety [kg]
30	6/8×20	gładka	stalowy, grafitowy, beżowy	108	958

Pojedynczy wymiar na paletie

WYMAGANIA DOTYCZĄCE OŚWIETLENIA

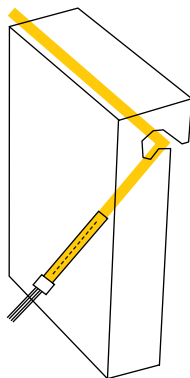
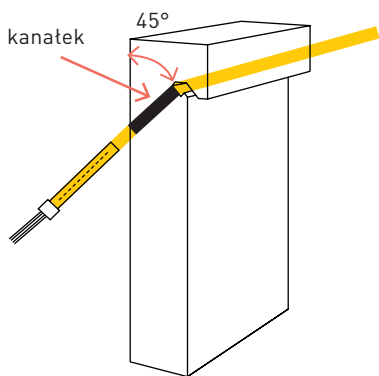
Taśma LED, wraz z zasilaczem, powinna być wodoodporna, stosunkowo sztywna, o szerokości **10 mm** i grubość **3 ÷ 4,5 mm**, przeznaczona do stosowania zewnętrznego (**IP 68**). Intensywność oświetlenia zależy od wybranej mocy taśmy.

Należy zakupić taśmę LED o **20 cm** dłuższą, niż projektowana długość zabudowy z **Obrzeża Flesz**.



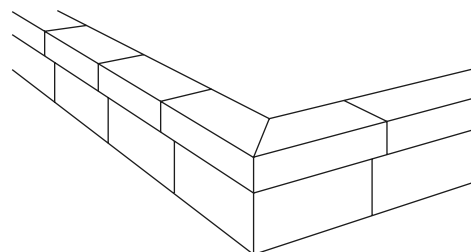
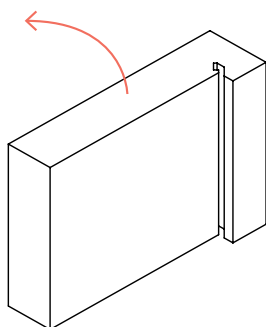
📷 | **Obrzeże Flesz** | faktura: **gładka** | kolor: **grafitowy**

ZASADY MONTAŻU OBRZEŻA FLESZ



1) W pierwszym obrzeżu – do którego przychodzi zasilanie - wycinamy w betonowym elemencie dodatkowy kanał **pod kątem 45°**, na tyle głęboki i szeroki, aby taśma oświetleniowa LED mogła się w nim zagłębić. W ostatnim obrzeżu także może być konieczność przygotowania dodatkowego kanału w elemencie betonowym.

2) Aby osiągnąć estetyczne wykończenie całości, należy umieścić taśmę oświetleniową w bocznym, dodatkowo wyciętym kanale. **Taśma LED powinna być zagięta o 90° stopni** (diody uwieszamy od frontu). Połączenie taśmy z przewodem zasilającym jest dużo szersze od samej taśmy i powinno być zlokalizowane z tyłu **Obrzeża Flesz**. **Zakończenie taśmy LED również może posiadać pogrubiony element izolacyjny, W takim przypadku on także powinien być ukryty z tyłu obrzeża i niezbędne jest w tym celu wycięcie dodatkowego kanału również w ostatnim elemencie betonowym.** W związku z powyższym wskazany jest zakup taśmy LED dłuższej o około 20 cm od utożonych obrzeży.



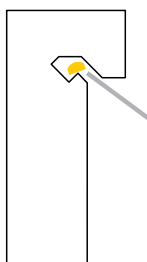
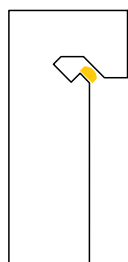
3) Na palecie **Obrzeże Flesz** utożone jest w pozycji „transportowej” (poziomej) - element należy obrócić 90°. Moduły ustawiamy jeden obok drugiego (**5 sztuk daje około 1 metra bieżącego**).

4) Po ustawieniu obrzeża w pozycji pionowej należy na linię - zaznaczoną na rysunku kolorem czerwonym - nanieść cienką warstwę silikonu w kolorze zbliżonym do elementu ogrodzenia (**nieprzezroczystym**). Aplikacja powinna zniwelować przerwy pomiędzy sąsiadującymi elementami.

Po złożeniu wszystkich elementów **Obrzeża Flesz**



Można przystąpić do montażu oświetlenia LED



5) Aby zamontować oświetlenie LED należy umieścić ją na brzegu kanału **Obrzeża Flesz**.

6) Następnie należy zamocować taśmę oświetleniową głębiej, na przykład za pomocą metalowego płaskownika o grubości około 3 mm i szerokości około 30 mm.

7) Po ustawieniu taśmy LED na dnie kanału należy przesunąć płaskownik w poziomie wzdłuż **Obrzeża Flesz** pamiętając o dociskaniu go do betonowej krawędzi specjalnie przygotowanego otworu.

Nowa gwiazda w Twoim ogrodzie!

Minimalistyczny kształt to sprawdzony sposób na subtelne wykończenie ukwieconych rabatów, czy schodów widzących wprost na taras. Połączone elementy obrzeżastanowią mocny akcent w przestrzeni ogrodu - zwłaszcza, że **Obrzeże Flesz** dostępne jest w modnych odcieniach szarości.

Dzięki wyjątkowej konstrukcji obrzeże łączy tradycyjną formę z możliwością zastosowania oświetlenia LED!

Obrzeże Flesz
na www.polbruk.pl



Kalkulator elementów ogrodzeń Polbruk Antara oraz Polbruk Neo do pobrania:

polbruk.pl/pl/kalkulator-ogrodzen.html

